

日本赤十字社群馬県支部「移動炊飯器（炊き出し釜）」 仕様書

1 購入内容および数量

東京都葛飾福祉工場 MNK30S2-G（又は同等品） 12セット

2 商品仕様 鍋（蓋つき）＝1式、かまど本体＝1式、灯油バーナー＝1式、付属品＝1式

(1) 鍋 アルミ製鍋（満水量380 調理量280）アルミ製把手付

アルミ製鍋蓋 アルミ製把手付

※アルミ蓋についてはブリッジ型ハンドルにシリコン等火傷しない加工要
（メーカーとの協議あり）

(2) かまど本体

- ① 構造：二重壁構造（外側内側いずれも材質はステンレス製 SUS304 であること）
2重であるため、熱効率が高く、外側が熱くなりにくいこと。
- ② 底部：三層構造（灰受皿付）
薪使用の際、地面に直接灰や火の粉が落ちない構造であること。
- ③ 焚口：チェーンカーテン仕様であること。
薪使用の際、手前に火の粉が飛んできてチェーンで防げる構造であること。
- ④ 把手：胴部分に対角線上にスプリング把手2個付
カマド本体に把手がついていること。（持ち運び・移動が容易なこと）
- ⑤ 脚部：キャスター（ストップ付・ゴム車φ75）4輪
薪使用時にキャスターが燃えたり変形したりしない構造であること。
- ⑥ 対応燃料：薪・廃材（有害ガスを発生させないもの）・LPガス（OPバーナー使用時）・灯油（OPバーナー使用時）

(3) 灯油バーナー（二段階燃焼）

内容物：圧力噴霧式バーナー（HILO切り替え付） 油タンク（20リットル）

① バーナー仕様

焼却方法：圧力噴射式

使用燃料：灯油

発熱量：Hi：16.0kw(13,800kcal)、Lo：11.3kw(9,700kcal)

燃料消費量：Hi：1.67ℓ/h Lo：1.18ℓ/h

消費電力：67W

安全装置：60分自動消火装置、炎検知器（ミス着火の際、灯油を止める装置）

(4) 付属品

- ① 本体：部材袋＝1、火バサミ＝1、しゃもじ（420）＝1、水杓（0.6ℓ）＝1、
ステンレスすくい網＝1、軍手（純綿製）＝1双、シートカバー＝1、取扱説明書＝1、
うどんてぼ＝3
- ② 灯油バーナー：片ロスパナ17#＝1、ワイヤーブラシ＝1、プラスチックケース＝1、
取扱説明書＝1、メンテナンスキット＝1（細ブラシ＝1、予備ノズル0.4G＝1、
プラグレンチ#16＝1、プラス・マイナスドライバー＝1）

3 寸法、重量

- (1) 鍋・カマド本体：φ550×740h（把手含まず） 22.3kg（鍋・蓋 6.2kg カマド 16.1kg）
- (2) 灯油バーナー：805×475×500 17.1kg
- (3) 付属品：2.82kg（部材 2.42kg シートカバー 0.4kg）
- (4) 全体（梱包時）：W576mm ×D576mm×H769mm 30.0kg

4 シール 別紙のとおり本体に貼付すること。

5 納品先 別添一覧のとおり

6 納期 平成31年3月25日（月）まで

7 納入条件等

- (1) 群馬県内に代理店・営業所等が所在し、スムーズに対応可能なこと。
 - (2) 納品時に担当者にかかる説明を実施すること。
 - (3) 納品前に日本赤十字社群馬県支部に納入物品等一式（一組）を事前提出し確認を受け、確認終了後に納品を行うこと（確認の結果、仕様からの逸脱が判明した場合は、納品前の修正・変更の実施等、適切に対応すること。）
 - (4) 納品日は、業者が配備先担当者と直接、連絡をとり調整を行うこと。
 - (5) 納品は、業者が配備先に出向き、指定された場所に設置すること。
 - (6) 納品時に使用・管理方法等を書面にて説明し、説明を受けた者からサインをもらうこと。
 - (7) 納品完了後は写真を撮り、全て炊飯器の納品完了後に、当支部へ報告書（説明記録（写）及び写真）を提出すること。
 - (8) 納品後の問い合わせにも適宜対応すること。
- ※納品先については別途配付の入札説明書による。

1 品名 シール 1枚

2 寸法 各 W500 × H50

3 材質

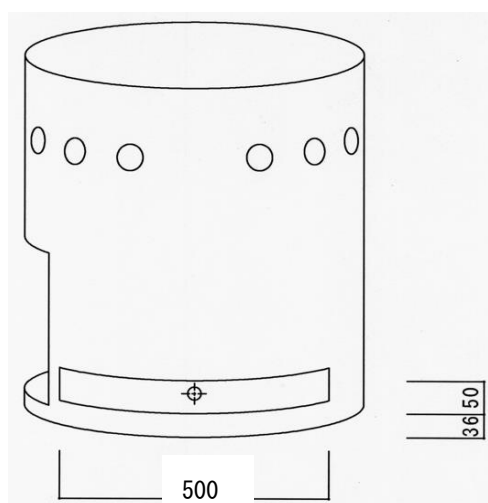
粘着シート P E T

印字 転写用インクリボン

UV 保護シール P E T

4 貼付位置

正面（焚口）中央から右方向90°をセンターとして上に「日本赤十字社群馬県支部〇〇地区（分区）」を貼付すること。なお、下部より36mm空けること（下図参照）



5 シール文字等

以下イメージ図のとおり「日本赤十字社群馬県支部〇〇地区（分区）」をMSゴシックで入れること。なお、文字は可能な限り大きくすること。

【イメージ図】

 日本赤十字社群馬県支部〇〇地区（分区）